

【お客様へ】 このたびは、お買い上げいただき、ありがとうございます。本書は、商品の正しい取付、取扱いについての要領と注意について記載してあります。必ず、取付作業前によくお読みいただき、正しい取付／取扱いを行ってください。
また、本書は商品を使用している間は、大切に保管してください。ご不明な点は販売店または、当社へお問い合わせください。

【販売店様へ】 本書及び、本製品の取付に際して取外した部品は、必ずお客様にお渡しください。

適応機種	COPEN ROBE (LA400) 2014年6月～
------	--------------------------------

注意

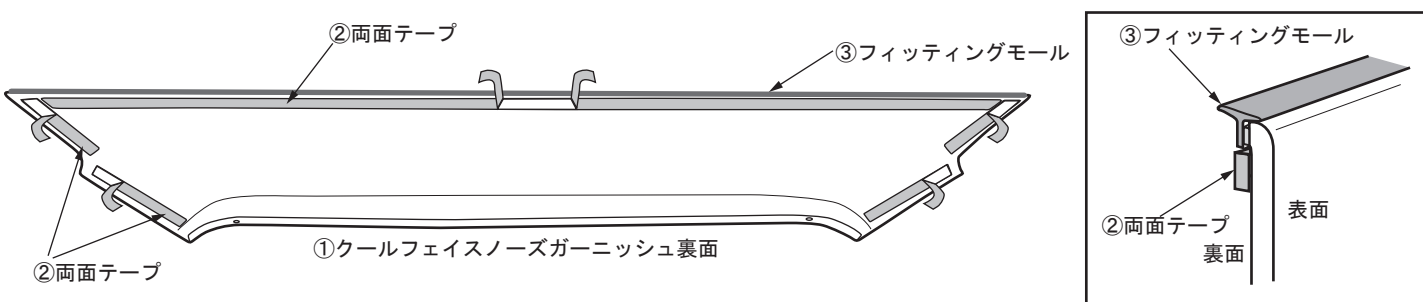
- 必ず別紙の注意事項をよく読んでから作業を行ってください。
- 本製品を改造しての取付は絶対に行わないでください。
- エンジンを停止してサイドブレーキを確実に引いて平坦な場所で行なって下さい。
- 作業は、2人で行い、手袋等を使用してケガ等に十分注意してください。

構成部品 ※作業をはじめる前に構成部品がそろっているか確認してください。

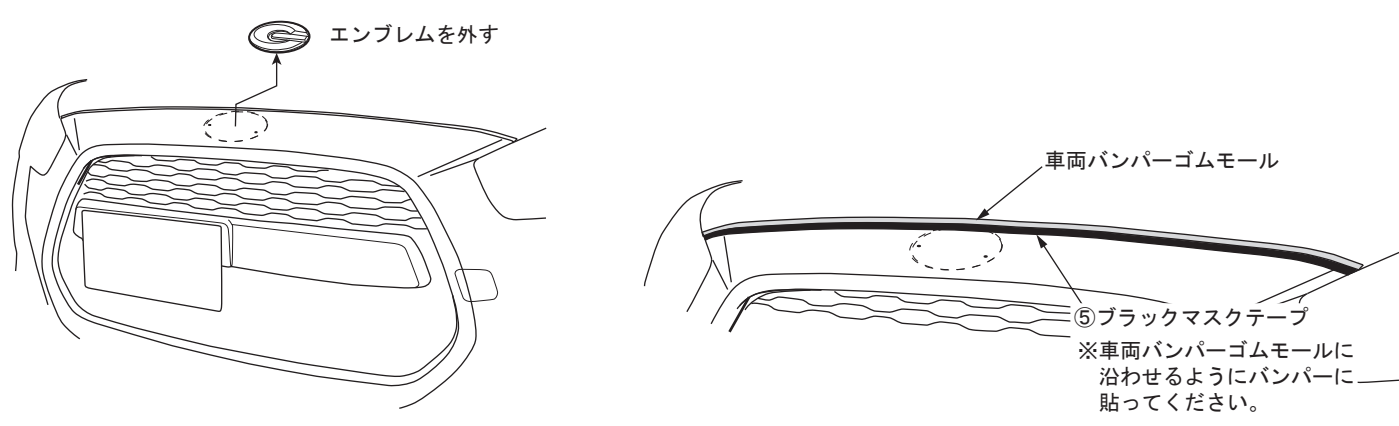
No.	品名	数量	No.	品名	数量
①	クールフェイス ノーズガーニッシュ本体	1	④	タッピングビス 4×16	2
②	両面テープ	1	⑤	ブラックマスクテープ	1
③	フィッティングモール (グレー) (黒)	1	⑥	プライマー	1

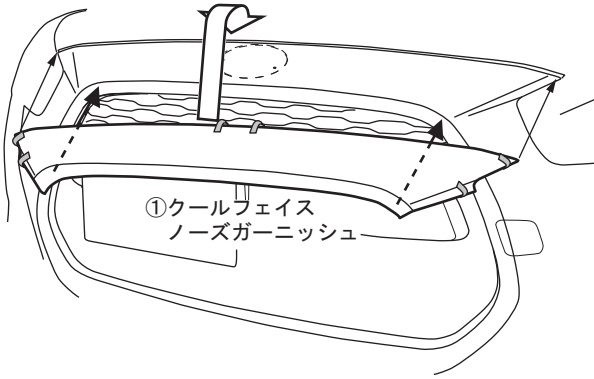
取付方法

- 1**
- 図を参照して、①クールフェイスノーズガーニッシュ裏面の③フィッティングモール、②両面テープ貼り付け部分に⑥プライマーを塗布して乾燥させてください。
この際、塗装面にプライマーが付着すると変色することがありますので十分に注意してください。
 - 図を参照して、①クールフェイスノーズガーニッシュ裏面の上部端末に③フィッティングモールを貼ってください。
 - 図を参照して、①クールフェイスノーズガーニッシュ裏面に②両面テープを貼ってください。
この際、上部分は③フィッティングモールに重ならないように貼ってください。
 - 図を参照して、②両面テープの離型紙を少し剥がして表面側に折り曲げてください。

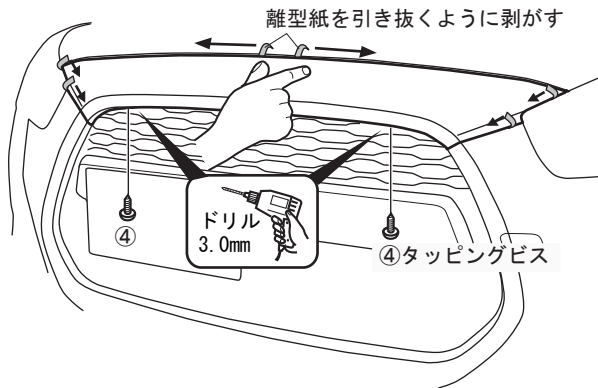


- 車両ボンネットを開け、バンパー中央部のエンブレムを外してください。
- 図を参照して、車両バンパーに⑤ブラックマスクテープを車両ゴムモールに沿わせて、すき間が開かないように貼ってください。





①クールフェイス
ノーズガーニッシュ



離型紙を引き抜くように剥がす

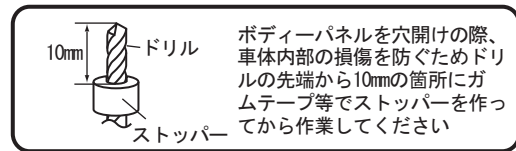
ドリル
3.0mm

④タッピングビス

1. 図を参照して、①クールフェイスノーズガーニッシュをバンパー前方より被せるようにセットし、上側に押し付けるようにして、フロントバンパー端末に被るように位置決めしてください。

2. 図を参照して、①クールフェイスノーズガーニッシュの穴位置に合わせてフロントバンパーにドリルにて3mmの穴を開けてください。

※この際、①クールフェイスノーズガーニッシュしっかりと押さえて、位置決めした位置からズレないように注意してください。



10mm
ドリル
ストッパー

ボディパネルを穴開けの際、車体内部の損傷を防ぐためドリルの先端から10mmの箇所にガムテープ等でストッパーを作ってから作業してください

3. 穴位置を④タッピングビスにて仮固定してください。

4. 再度①クールフェイスノーズガーニッシュがバンパーに被っていることを確認し、位置がずれないように押し付けながら②両面テープの離型紙を引き抜くように剥がして、十分に圧着してください。

5. 仮固定してあった④タッピングビスを締め過ぎに注意しながら固定してください。

⚠ 注意

- 取付終了後は、ネジ類の締め付け及び、全体にガタツキ等が無いかも一度確認してください。
- 取付終了後24時間は、洗車等で濡らさないようにしてください。
- 自動洗車機のご使用はしないでください。破損の原因となります。
- 日常点検を実施して、ガタツキ等があった場合は、そのまま使用しないでください。