

【お客様へ】 このたびは、お買い上げいただき、ありがとうございます。本書は、商品の正しい取付、取扱いについての要領と注意について記載してあります。必ず、取付作業前によくお読みいただき、正しい取付／取扱いを行ってください。
また、本書は商品を使用している間は、大切に保管してください。ご不明な点は販売店または、当社へお問い合わせください。

【販売店様へ】 本書及び、本製品の取付に際して取外した部品は、必ずお客様にお渡しください。

適応機種	SUZUKI エブリ ワゴン (DA17W)
------	---------------------------

- ⚠ 注意
- 必ず別紙の注意事項をよく読んでから作業を行ってください。
 - 本製品を改造しての取付は絶対に行わないでください。
 - エンジンを停止してサイドブレーキを確実に引いて平坦な場所で行なって下さい。
 - 作業は、2人で行い、手袋等を使用してケガ等に十分注意してください。

構成部品

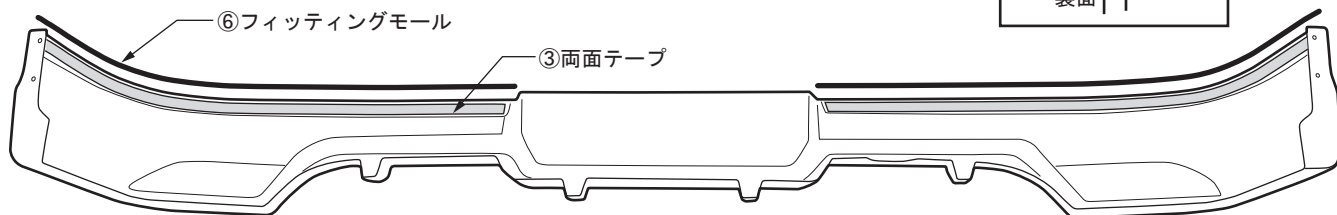
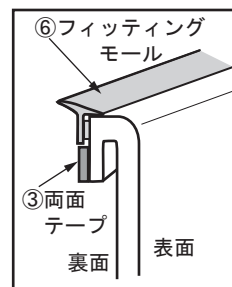
※作業をはじめる前に構成部品がそろっているか確認してください。

No.	品名	数量	No.	品名	数量
①	リアアンダースポイラー本体	1	⑤	プライマー	1
②	タッピングビス 4×16	6	⑥	フィッティングモール (グレー) (黒)	各 1
③	両面テープ t1.2×2m	1	⑦	スペーサー (10mm)	2
④	ゴムワッシャー	4	⑧	アブセットボルトM6×30	2

取付方法

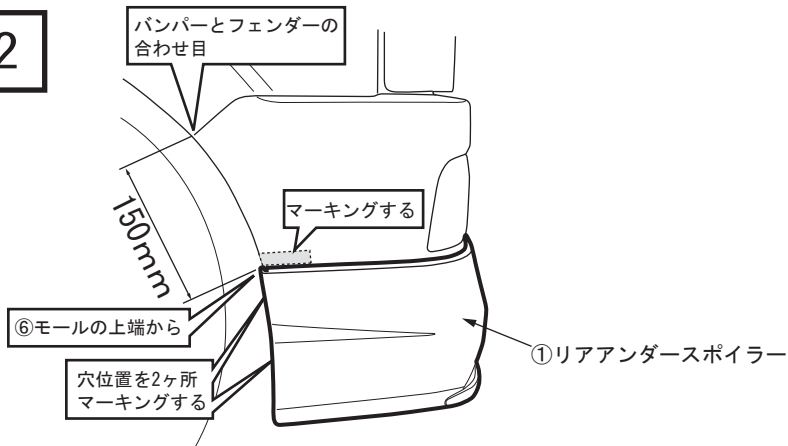
1

1. 図を参考にして、①リアアンダースポイラー裏面及び車両の両面テープ貼り付け部分を十分に脱脂して①リアアンダースポイラー裏面の③両面テープ貼付け部に⑤プライマーを塗布して乾燥してください。(約10分程度)
2. 図を参考にして、①リアアンダースポイラーに⑥フィッティングモールを貼ってください。
※⑥フィッティングモールはボディカラーに応じてお好みの色をご使用ください。
3. 図を参考にして、①リアアンダースポイラーに③両面テープを貼ってください。
※⑥フィッティングモールに重ならないように貼ってください。



①リアアンダースポイラー裏面

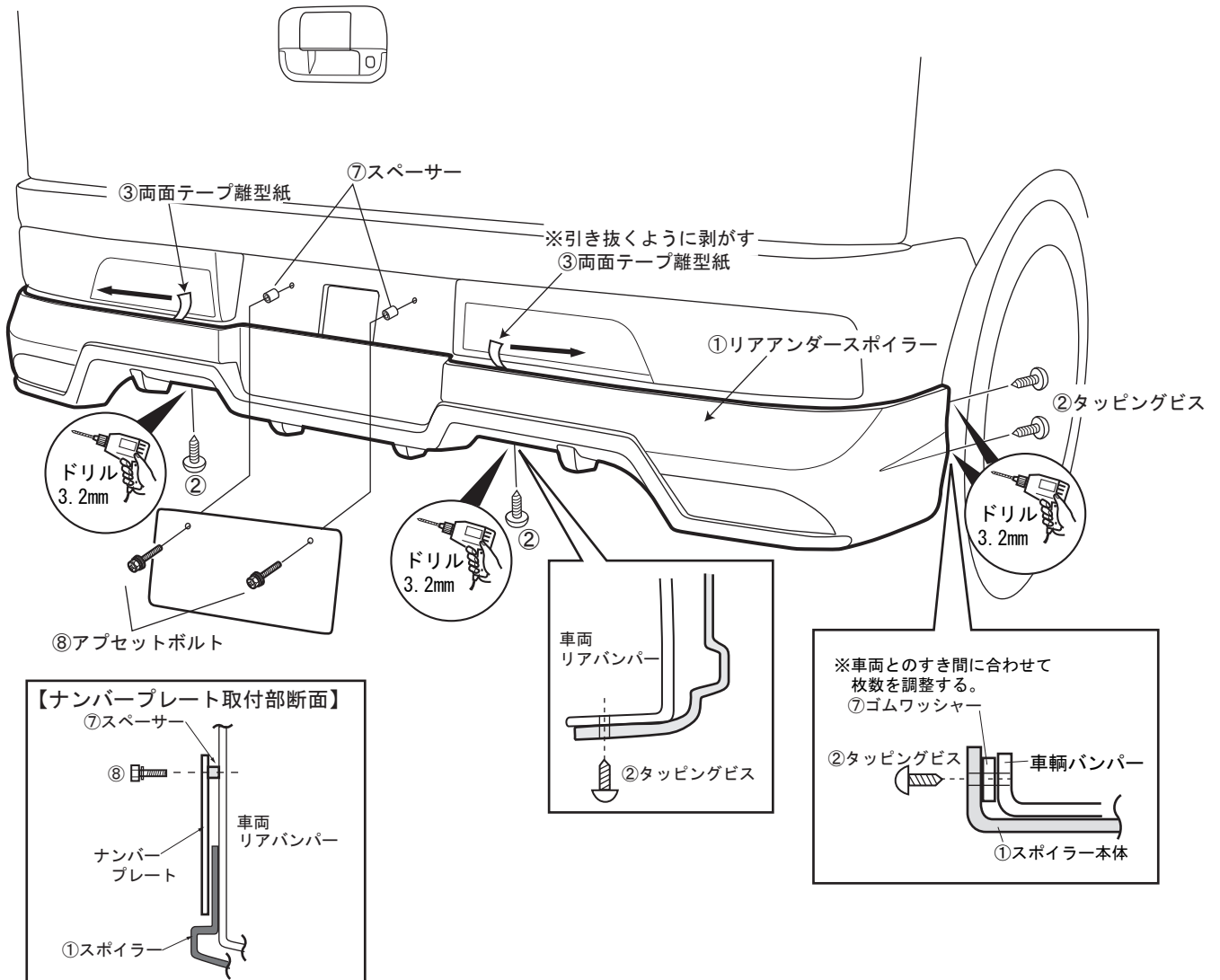
2



1. 車両からナンバープレートを外してください。
2. 図を参考にして、①リアアンダースポイラーを車両バンパーにセットし、サイド部分が図の寸法になるようにセットしてマスキングテープ等にてマーキングしてください。
3. ①リアアンダースポイラーのフェンダー折り返し部の穴位置を2ヶ所マーキングして (左右両側) 外してください。

3

1. フェンダー折り返し部のマーキング位置をドリル (3.2mm) にて穴開けしてください。(左右両側)
2. ③両面テープの離型紙を少し剥がして折り曲げ、①リアアンダースポイラーを車両にセットして、②タッピングビスにてフェンダーの折り返し部を仮固定してください。
3. 取付位置、全体のバランスを確認して、③両面テープの離型紙を引き抜くように剥がして十分に圧着してください。
4. 図を参考にして、①リアアンダースポイラー下面の穴位置 (2ヶ所) をドリル (3.2mm) にて穴開けしてください。
5. 穴開けした位置を②タッピングビスにて固定し、フェンダー折り返し部の②タッピングビスを締めすぎに注意して確実に固定してください。
6. ナンバープレートの穴位置の裏面に⑦スペーサーを挟むようにして、⑧アプセットボルトにて車両に取り付けてください。



取り扱い上の注意事項

⚠ 注意

- 取付終了後は、ネジ類の締め付け及び、全体にガタツキ等が無いかももう一度確認してください。
- 取付終了後24時間は、洗車等で濡らさないようにしてください。
- 自動洗車機のご使用はしないでください。破損の原因となります。
- 日常点検を実施して、ガタツキ等があった場合は、そのまま使用しないでください。