

【お客様へ】 このたびは、お買い上げいただき、ありがとうございます。本書は、商品の正しい取付、取扱いについての要領と注意について記載してあります。必ず、取付作業前によくお読みいただき、正しい取付／取扱いを行ってください。  
また、本書は商品を使用している間は、大切に保管してください。ご不明な点は販売店または、当社へお問い合わせください。

【販売店様へ】 本書及び、本製品の取付に際して取外した部品は、必ずお客様にお渡しください。

適応機種	SUZUKI ワゴンR スティングレー (MH55S)
------	--------------------------------

### 構成部品

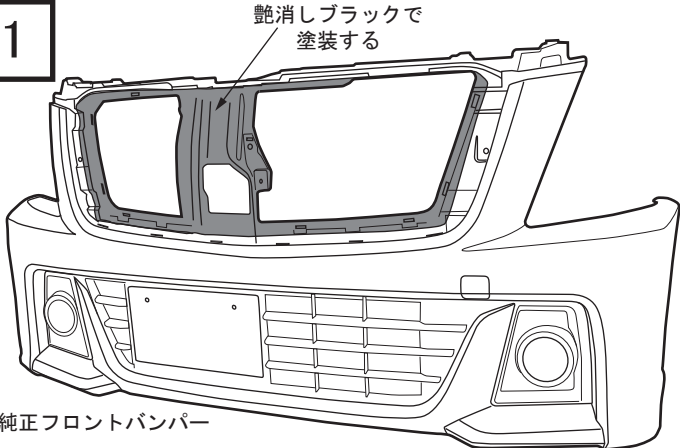
※作業をはじめる前に構成部品がそろっているか確認してください。

- 注意**
- 必ず別紙の注意事項をよく読んでから作業を行ってください。
  - 本製品を改造しての取付は絶対に行わないでください。
  - エンジンを停止してサイドブレーキを確実に引いて平坦な場所で行なって下さい。
  - 作業は、2人で行い、手袋等を使用してケガ等に十分注意してください。

No.	品名	数量	No.	品名	数量
①	フロントグリル本体	1	④	平ワッシャー M5×18	2
②	タッピングビス 5×16	4	⑤	ネット	1
③	タッピングビス 3×16	2			

### 取付方法

**1**



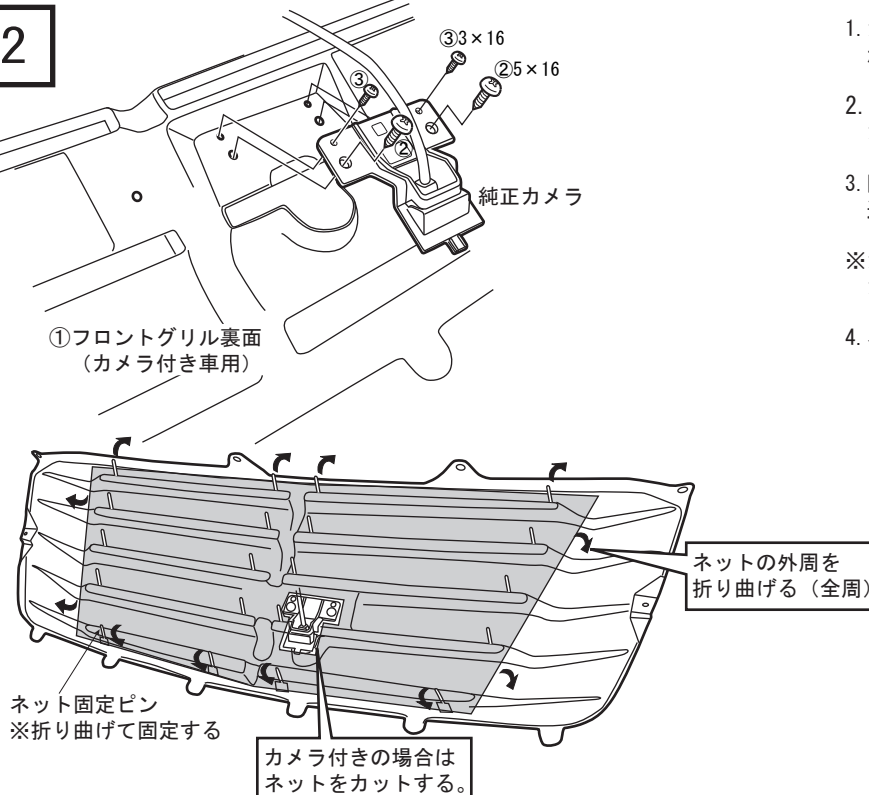
艶消しブラックで  
塗装する

純正フロントバンパー

1. 車両からフロントバンパーを外して、フロントバンパーから純正のフロントグリルを外してください。
2. 図を参考にして、純正フロントバンパーのフロントグリル裏側部分を艶消しブラックで塗装してください。

●塗装をする際は、しっかりとマスキングをして、バンパー本体表面に塗料が付かないように注意して作業してください。

**2**



①フロントグリル裏面  
(カメラ付き車用)

純正カメラ

ネット固定ピン  
※折り曲げて固定する

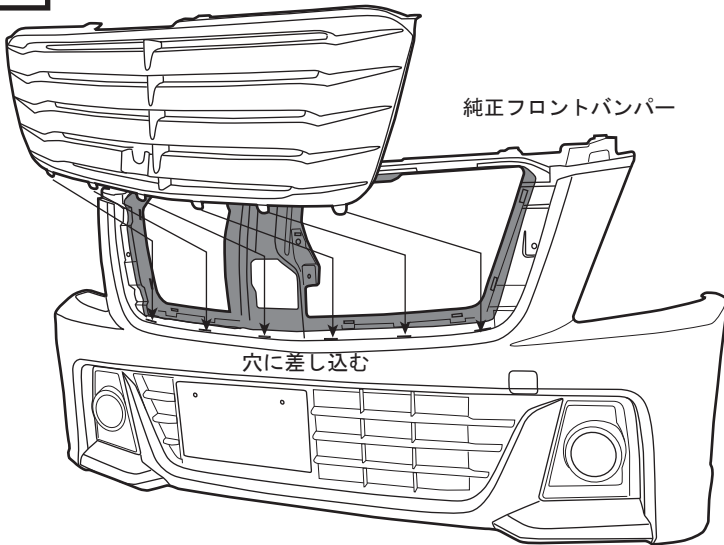
カメラ付きの場合は  
ネットをカットする。

ネットの外周を  
折り曲げる (全周)

1. カメラ付き車の場合は、図を参照して純正フロントグリルからカメラを外してください。
2. 図を参考にして、①フロントグリル裏面に取り外したカメラを②③タッピングビスにて取付けてください。
3. 図を参考にして、①フロントグリル裏面のピンにネットを通して⑤ネットをセットしてピンを折り曲げて固定してください。  
※カメラ付きの場合は、カメラ部分のネットをカットしてください。
4. ネットの外周部分を①フロントグリル裏面に折り曲げてください。

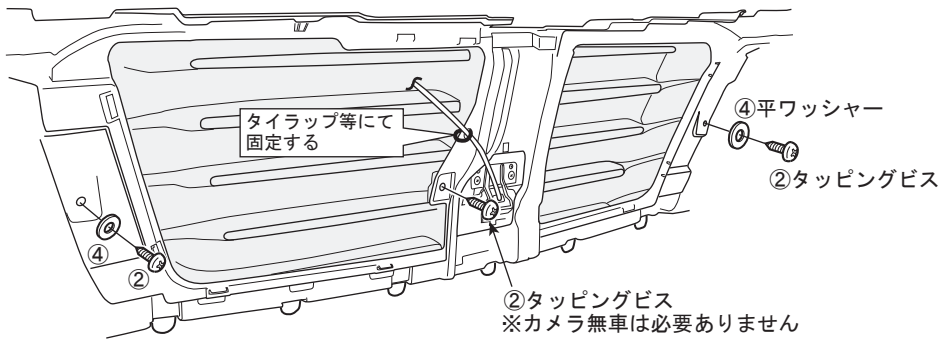
3

①フロントグリル



1. 図を参考にして、①フロントグリルを純正フロントバンパーに下側の突起部を差し込んでセットしてください。
2. 図を参考にして、純正フロントバンパー裏面から②タッピングビス、④平ワッシャーにて①フロントグリルを固定してください。
3. カメラ付き車の場合は、カメラのハーネスをバンパー裏面の穴にタイラップ等にて固定してください。
4. 純正フロントバンパーを純正のクリップ、ビスにて車両に取り付けてください。

【純正フロントバンパーグリル部裏面】



取り扱い上の注意事項

⚠ 注意

- 取付終了後は、ネジ類の締め付け及び、全体にガタツキ等が無いかももう一度確認してください。
- 自動洗車機のご使用はしないでください。破損の原因となります。
- 日常点検を実施して、ガタツキ等があった場合は、そのまま使用しないでください。