

【お客様へ】 このたびは、お買い上げいただき、ありがとうございます。本書は、商品の正しい取付、取扱についての要領と注意について記載してあります。必ず、取付作業前によくお読みいただき、正しい取付／取扱いを行ってください。
また、本書は商品を使用している間は、大切に保管してください。ご不明な点は販売店または、当社へお問い合わせください。

【販売店様へ】 本書及び、本製品の取付に際して取外した部品は、必ずお客様にお渡しください。

適応機種 **GRANACE (3DA)**

- 注意**
- 必ず別紙の注意事項をよく読んでから作業を行ってください。
 - 本製品を改造しての取付は絶対に行わないでください。
 - エンジンを停止してサイドブレーキを確実に引いて平坦な場所で行なって下さい。
 - 作業は、2人で行い、手袋等を使用してケガ等に十分注意してください。

構成部品 ※作業をはじめる前に構成部品がそろっているか確認してください。

No.	品名	数量	No.	品名	数量
①	フロントハーフ スポイラー本体	1	⑥	ゴムワッシャー	4
②	取付ステー	2	⑦	フィッティングモール(グレー) (黒)	各 1
③	トラスボルト M6×15	2	⑧	ダクト用ネット ※LED無しのみ	2
④	六角フランジナット M6	2	⑨	エンブレムプレート	1
⑤	タッピングビス 4×20	4	⑩	ブラックマスクテープ ※LED無しのみ	

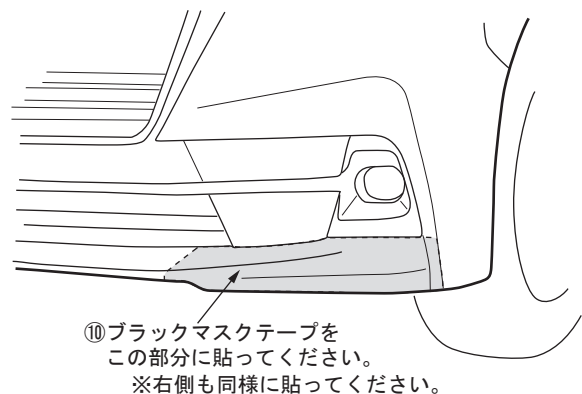
別売 LEDデイルイト8発セット

No.	品名	数量	No.	品名	数量
①	LEDデイルイト	8	③	Oリング	8
②	デイルイトストッパー	8	④	電源コード	2

取付方法

1 <①フロントスポイラー左側>

【LEDライト無しの場合】

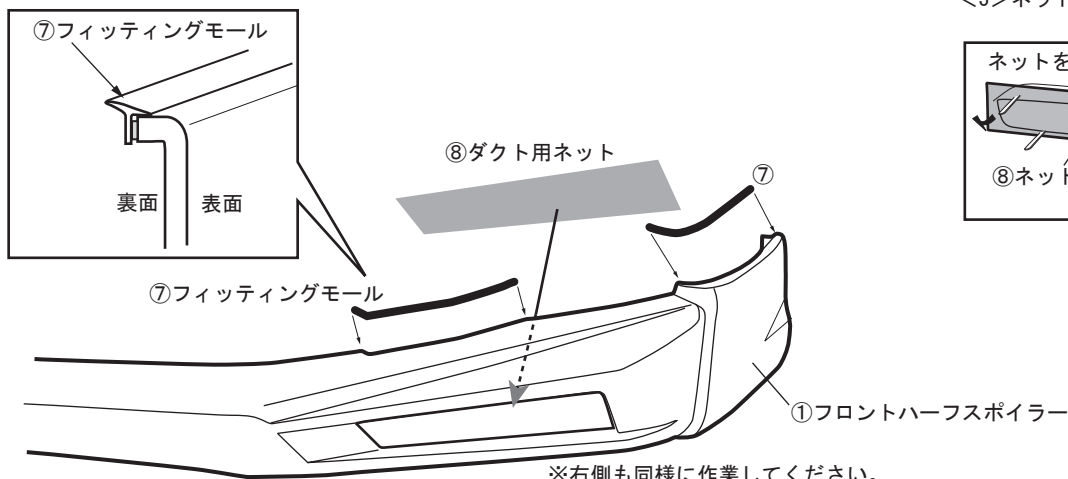
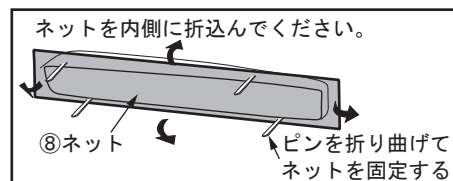


【LEDライト無しの場合】

1. 図を参考にして、車両バンパーの図の部分に⑩ブラックマスクシールを貼ってください。
※フロントハーフスポイラー取付時にダクト部のボディカラーを隠してシャープに仕上げます。

2. 図を参考にして、①フロントスポイラーに⑦フィッティングモールをカットして貼ってください。

3. 図を参考にして、①フロントスポイラーに付属の⑧ネットを取り付けてください。
<1>ネットの網目にピンを通して根本まで差し込む。
<2>ピンを折り曲げてネットを固定する。
<3>ネットの外周をダクトに沿って折り曲げる。



GA-FS-01

BLESS CREATION 〒252-0203 神奈川県相模原市中央区東淵野辺5-17-14 TEL:042-730-3218 FAX:042-730-3928

【LEDライト有りの場合】

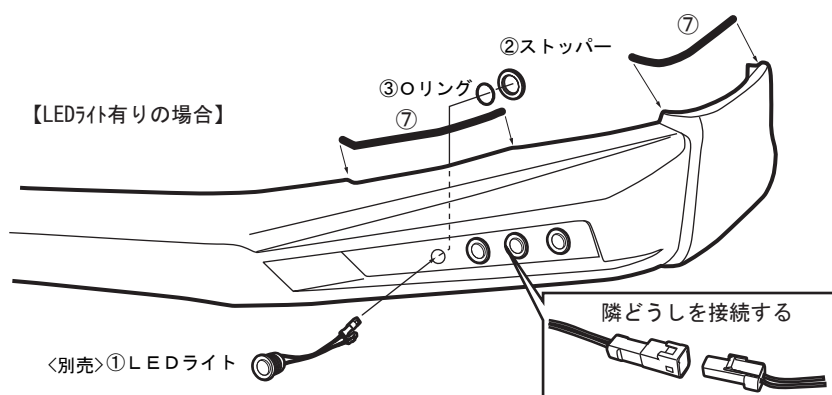
1. 図を参考にして、①フロントスポイラーに⑦フィッティングモールをカットして貼ってください。

2. ①フロントスポイラーに①LEDライトを前側から差し込み、裏面から③Oリング、②ライトストッパーの順に、①フロントスポイラーを挟み込むように確実に固定してください。
※コネクタが1本のLEDライトを端末にセットしてください。

3. 図を参考にして、①LEDライトの端子を隣どうしを接続してください。
片側の余った端子(メス)は④電源コードに接続してください。

4. 図を参考にして、④電源コードを挟み込んだり、垂れ下ったりしないように配線してください。

【LEDライト有りの場合】



●電源はお好みの位置に接続してください。
赤線：プラス+
黒線：マイナス-

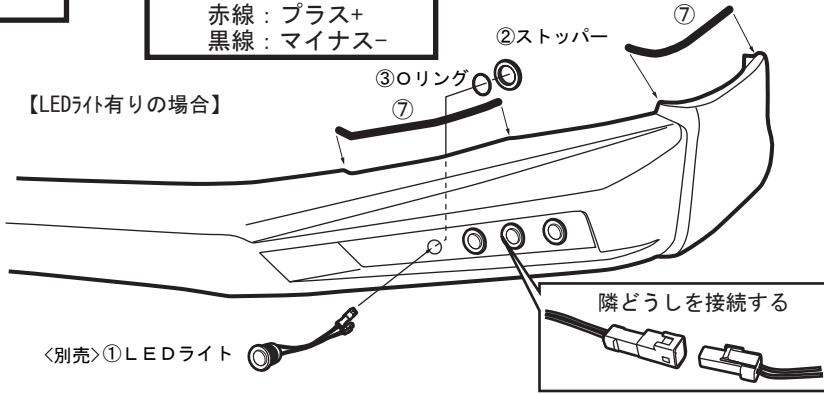
2

●電源はお好みの位置に接続してください。
赤線：プラス+
黒線：マイナス-

【LEDライト有りの場合】

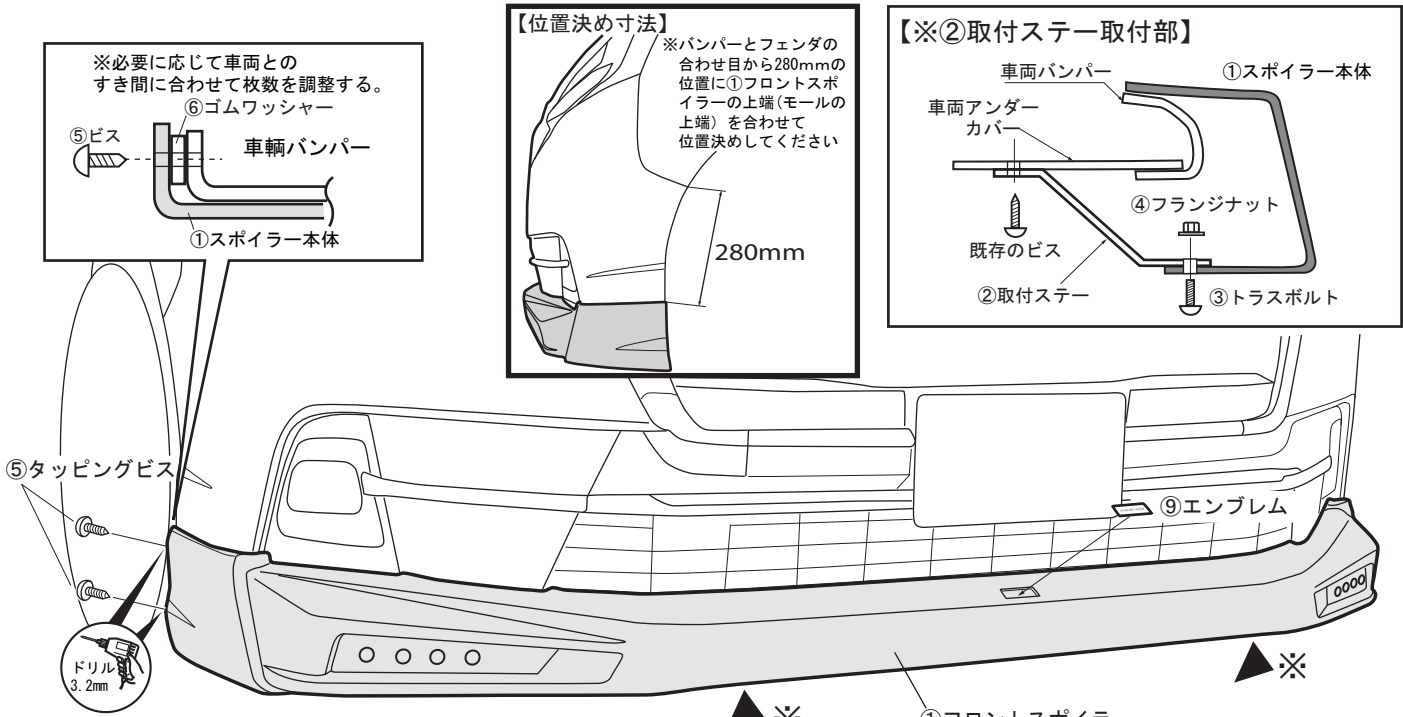
1. 図を参考にして、①フロントスポイラーに⑦フィッティングモールをカットして貼ってください。
2. ①フロントスポイラーに①LEDライトを前側から差し込み、裏面から③Oリング、②ライトストッパーの順に、①フロントスポイラーを挟み込むように確実に固定してください。
※コネクターが1本のLEDライトを端みにセットしてください。
3. 図を参考にして、①LEDライトの端子を隣どうしを接続してください。
片側の余った端子(メス)は④電源コードに接続してください。
4. 図を参考にして、④電源コードを挟み込んだり、垂れ下ったりしないように配線してください。

【LEDライト有りの場合】



3

1. 図を参考にして、①フロントスポイラーを車両に仮セットし、図の寸法に合わせて位置決めし、フェンダー折り返し部の穴位置をドリル(3.0mm)にて穴開けしてください。(左右各2ヶ所)
2. 穴開けした部分を⑤タッピングビスにて仮固定してください。
※⑥ゴムワッシャーは、車両とのスキに応じて必要な場合に必要な枚数を使用してください。
3. 図を参考にして、①フロントスポイラー下面の②取付ステーの穴位置を合わせて③トラスボルト④六角フランジナットにて、仮固定して、車両バンパー下面の既存のビスにて固定してください。
4. 取付位置、全体のバランスを確認して、仮固定してあった各ビス、ボルトナット類を締め過ぎに注意しながら確実に固定してください。
5. ①フロントスポイラー中央部の凹部に⑨エンブレムを貼ってください。



⚠ 注意

●取付終了後は、全体のガタツキ等がないかももう一度確認してください。

取り扱い上の注意事項

⚠ 注意

- 取付終了後は、ネジ類の締め付け及び、全体にガタツキ等が無いかももう一度確認してください。
- 取付終了後24時間は、洗車等で濡らさないようにしてください。
- 自動洗車機のご使用はしないでください。破損の原因となります。
- 日常点検を実施して、ガタツキ等があった場合は、そのまま使用しないでください。